

Перв. примен.

Справ. №

Подп. и дата

Изм. №

Взам. инв. №

Подп. и дата

Изм. №

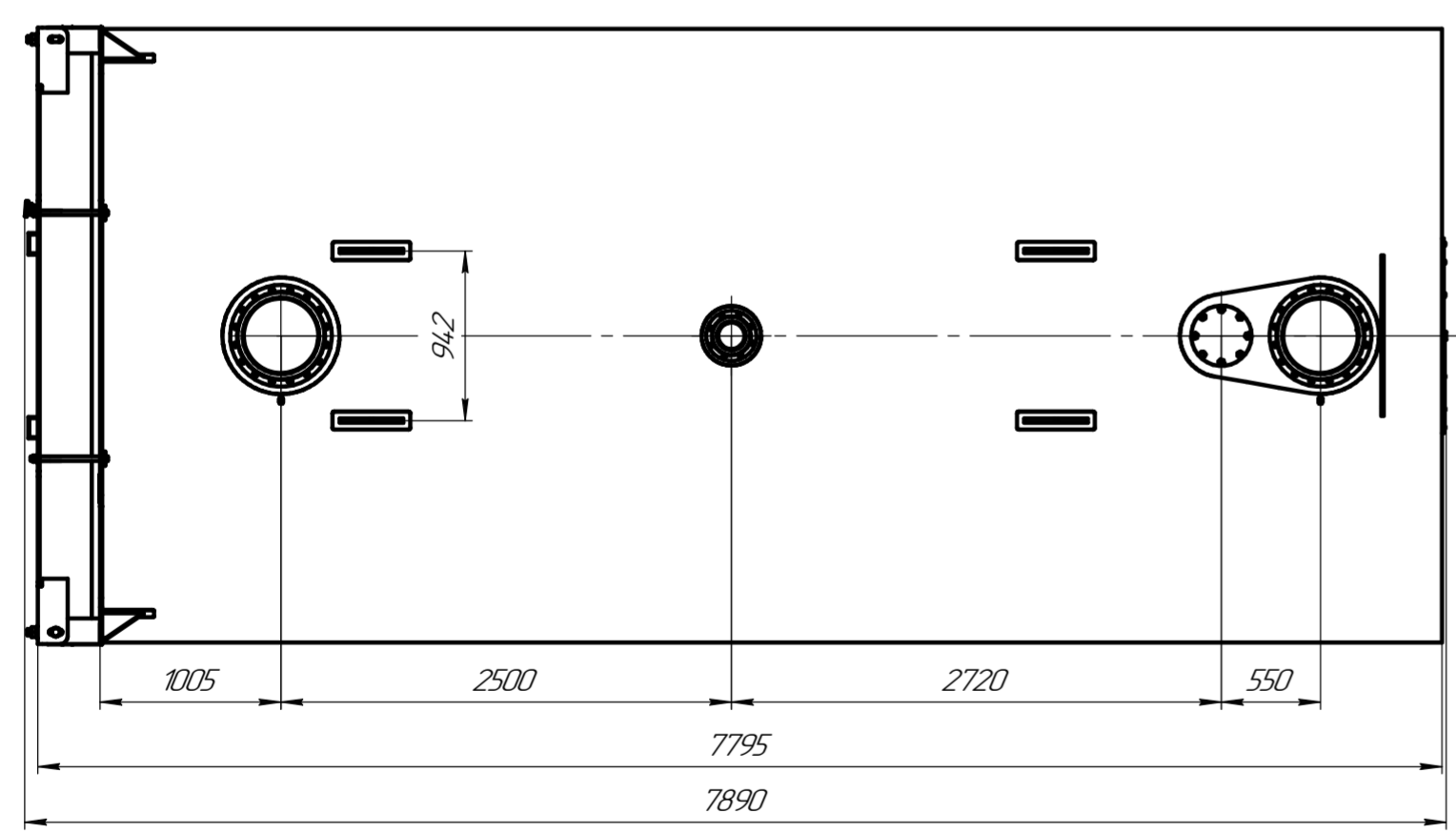
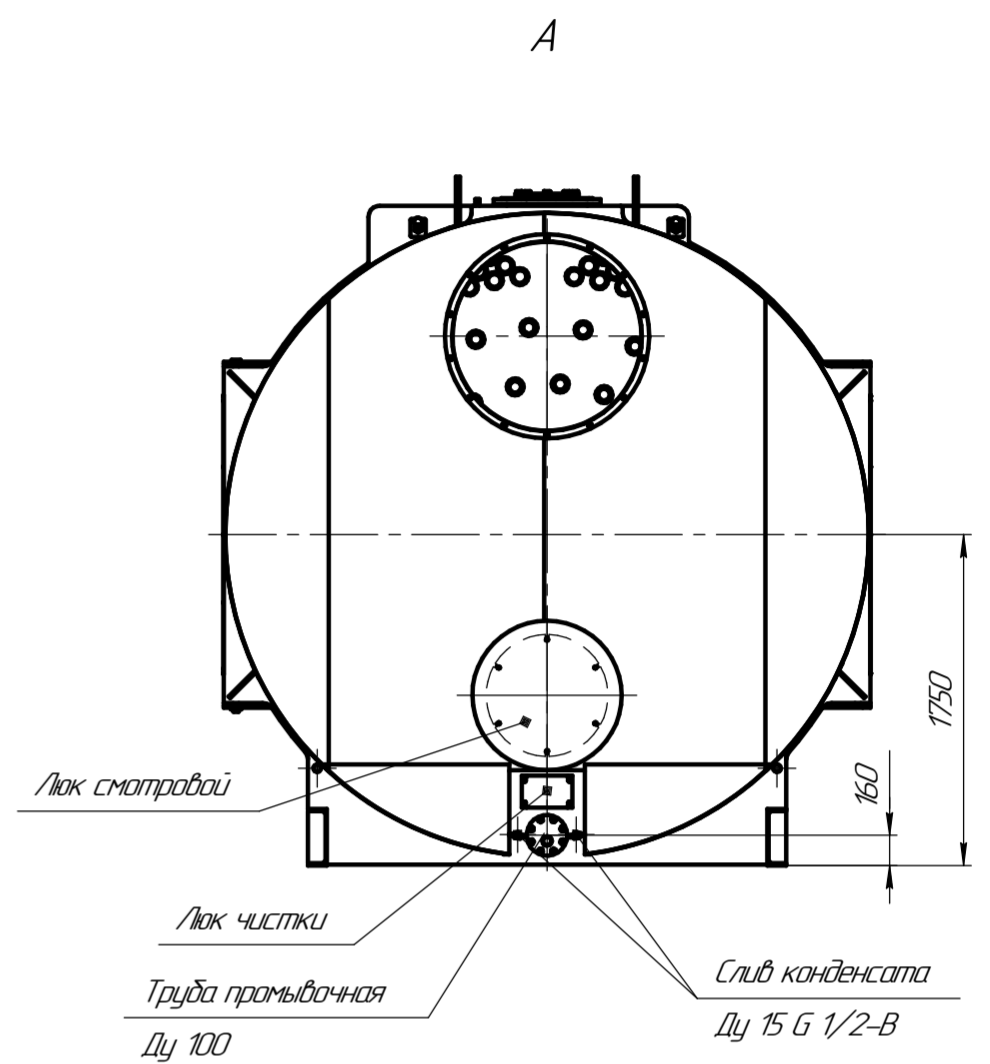
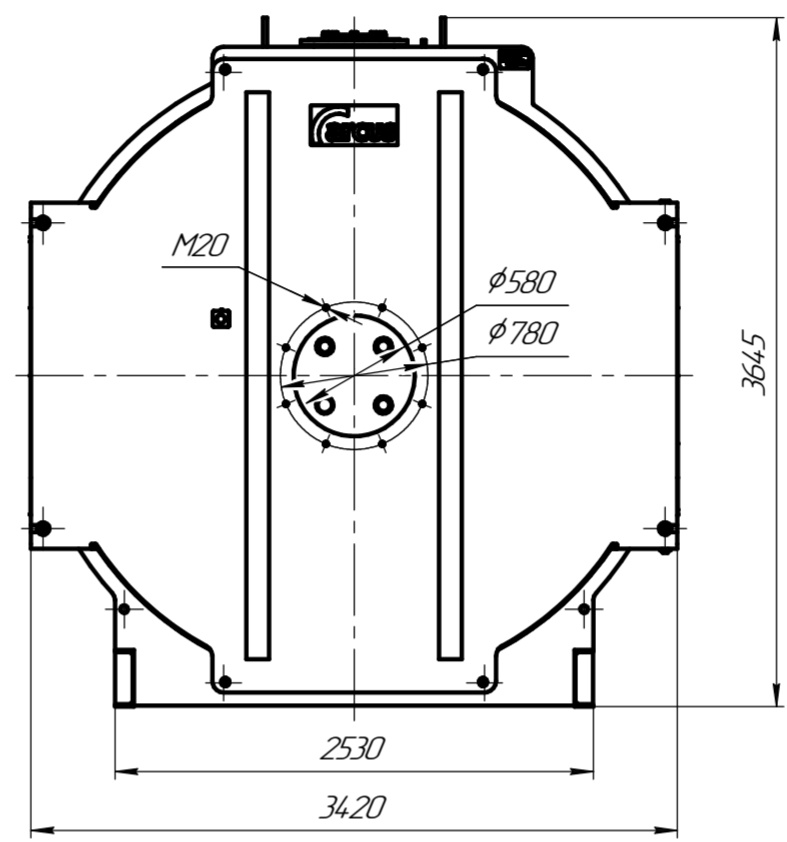
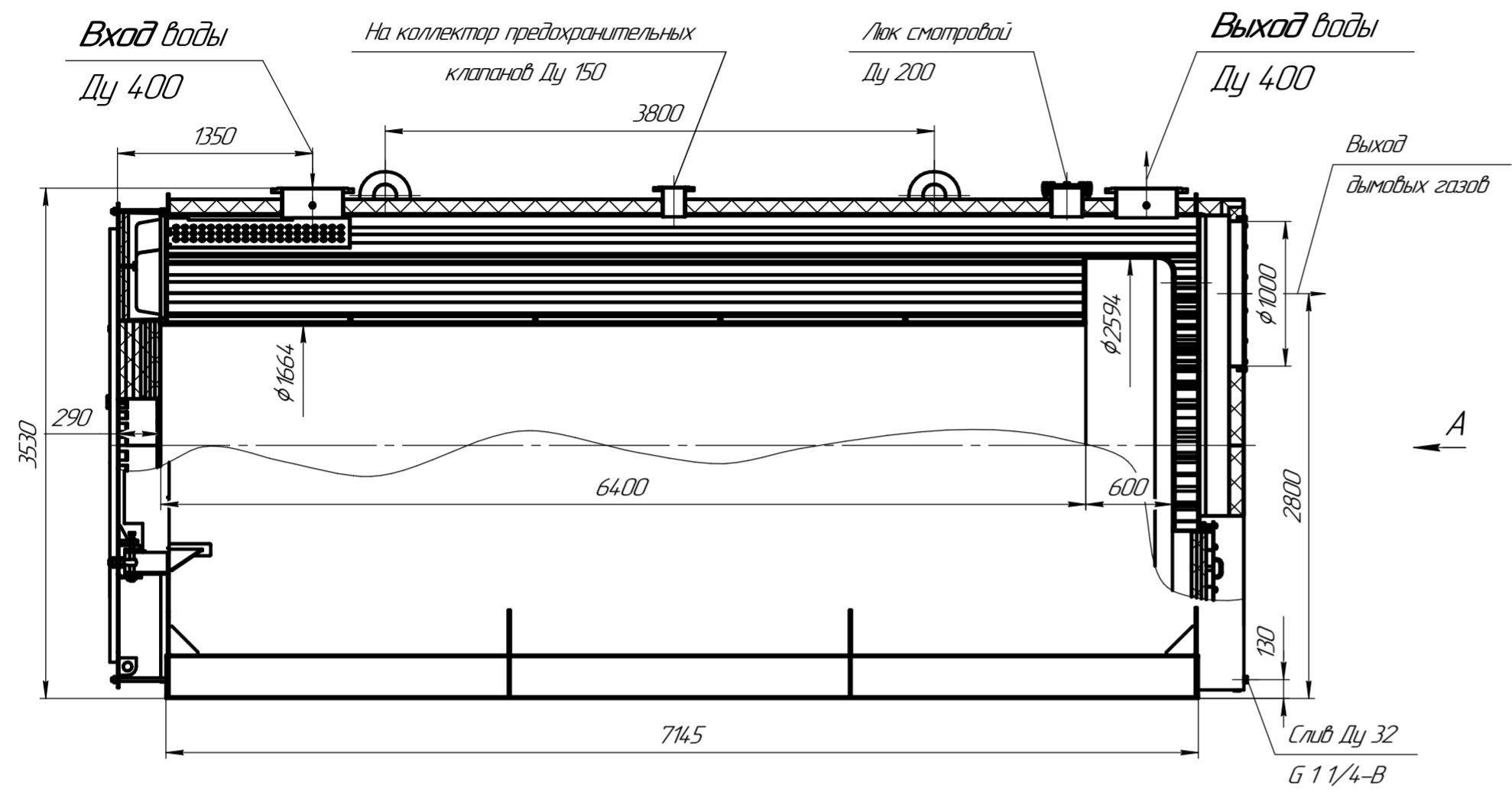
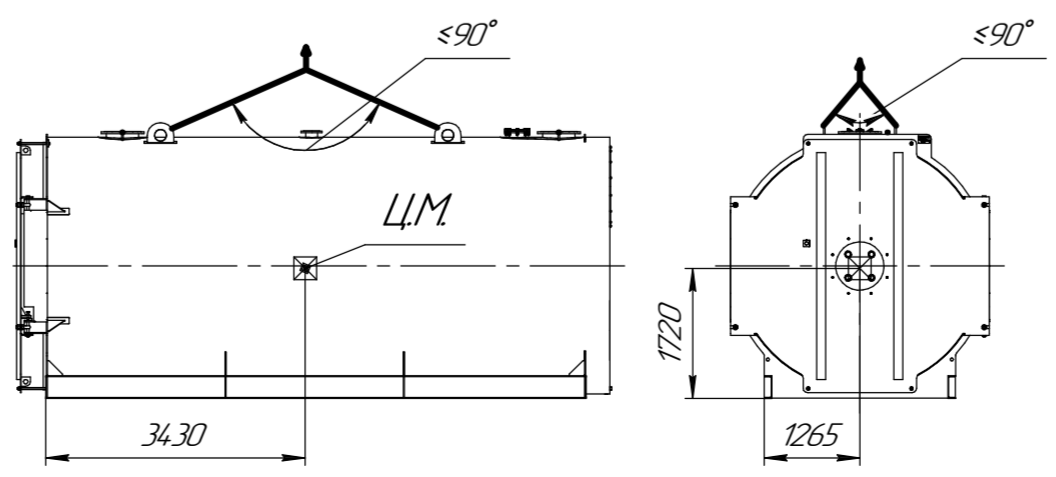


Схема строповки



Техническая характеристика

Техническая информация является справочной. Полные и актуальные данные см. в руководстве по эксплуатации или паспорте на котел.

1. Назначение: для нагрева воды в отопительных системах;
2. Тип котла - водогрейный, стальной, жаротрубный трехходовой;
3. Теплопроизводительность, МВт: 16,0
4. Вид топлива: -природный газ
5. Средний эксплуатационный КПД, % -природный газ: 94
6. Температура нагрева воды, °C, не более: 115
7. Рабочее давление воды на выходе из котла, МПа, не более: 0,6
8. Водяной объем котла, м³: 25,9
9. Расход воды через котел, м³/час: 550
10. Гидравлическое сопротивление, кПа (мбар), не более: 12,1 (121)
11. Аэродинамическое сопротивление, Па, не более: 14,80
12. Площадь нагрева, м²: 693
13. Габаритные размеры котла, мм:
 - длина: 7890
 - ширина: 3420
 - высота: 3645
14. Масса котла без воды, кг: 394,00

Изм./Лист	№ докум.	Подп.	Дата	Котел ARCUS IGNIS F-16000 (КВа-16,0 Г)	Лист	Масса	Масштаб
Разраб.					394,00	1:25	
Проб.				Чертеж общего вида	Лист	Листов	1
Т.контр.							
И.контр.							
Утв.							

